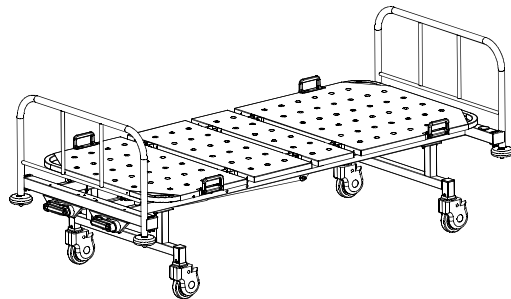
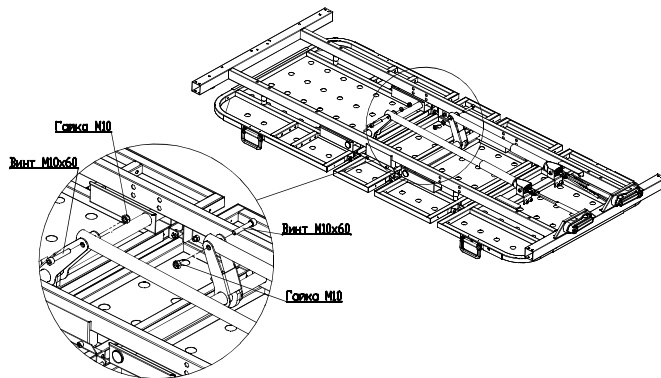


Инструкция по сборке.
Кровать общебольничная КМ-04.



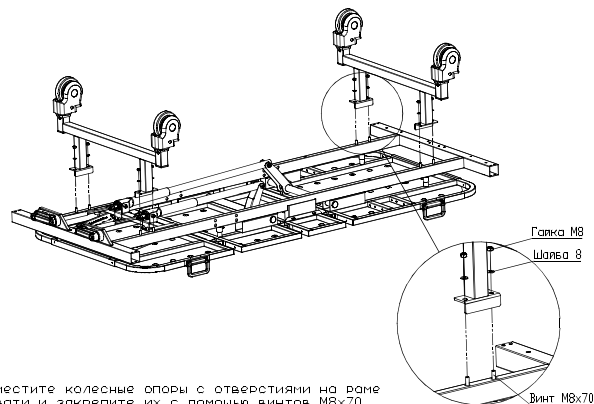
1. Установка винтовых приводов



Соедините винтовые приводы с кронштейнами с помощью винтов M10x60 и гаек M10. Короткий привод должен быть полностью выкручен.

1

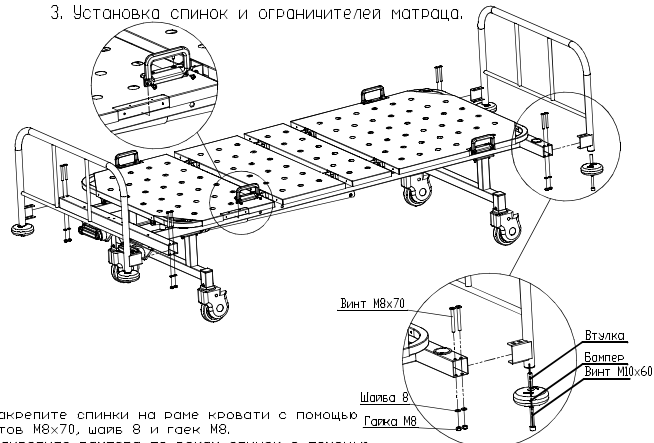
2. Установка колесных опор



Совместите колесные опоры с отверстиями на раме кровати и закрепите их с помощью винтов M8x70, шпала 8 и гаек M8. **ВНИМАНИЕ!** Колеса с тормозами должны быть установлены по диагонали.

2

3. Установка спинок и ограничителей матраца.



1. Закрепите спинки на раме кровати с помощью винтов M8x70, шпала 8 и гаек M8.
2. Закрепите бампера по бокам спинок с помощью винта M10x60 и втулки.
3. Закрепите ограничители матраца по бокам ложа по отверстиям, с помощью самореза по металлу 4,2x13.

3