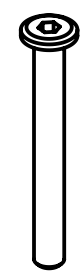


## Инструкция сборке кровати КМ-09 (new)



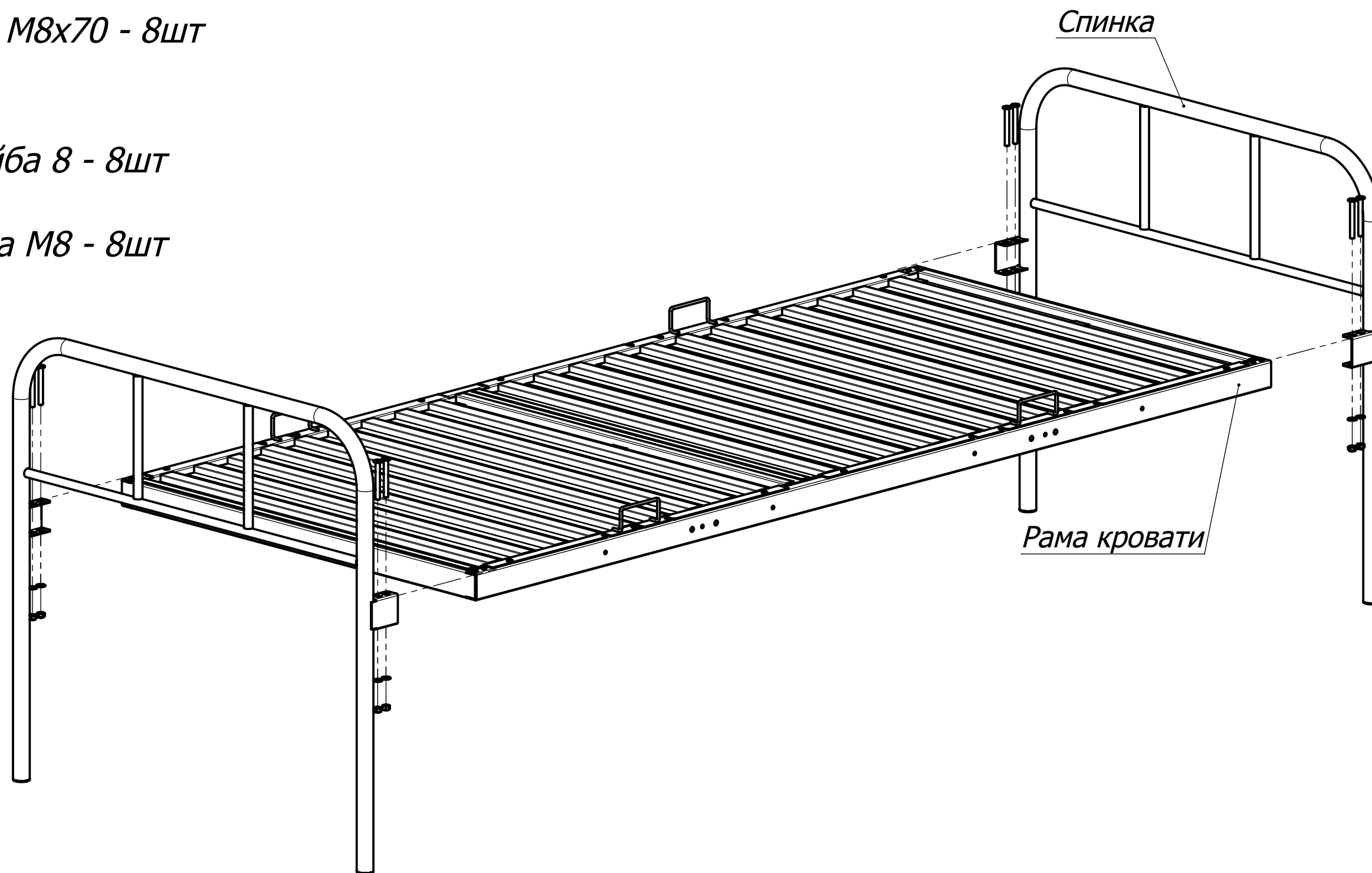
- Винт М8х70 - 8шт



- Шайба 8 - 8шт



- Гайка М8 - 8шт



1. Совместите спинки с рамой кровати.
2. Закрепите их используя винт М8х70 + шайба 8 + гайка М8.
3. Протяните винтовые соединения, для устранения люфта спинок относительно рамы.